

NX-10-V3 Système entièrement flexible

Fil ou sans fil

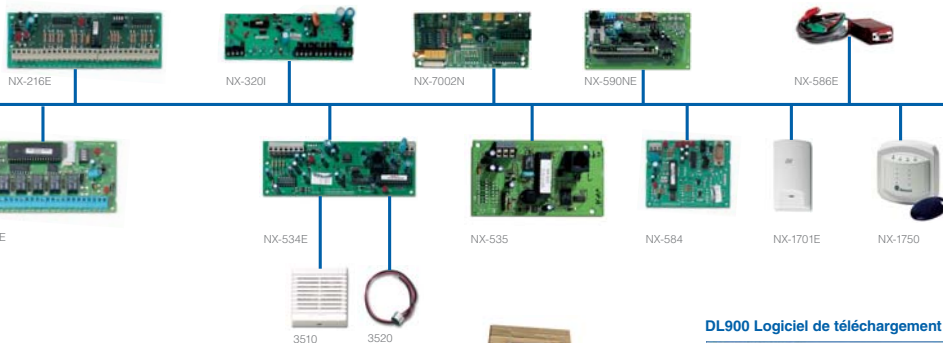
Extensions Enchâssables



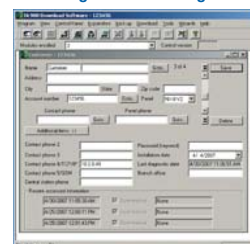
Composants Radio 868 MHz GEN2



Bus NetworkX



DL900 Logiciel de téléchargement



Centrales & Claviers

Références	Descriptions
NX-10-V3-EUR	Centrale gérant 48 zones, coffret polycarbonate, récepteur 868MHz GEN2 enfiché
NX-10-LB-V3-EUR	Centrale gérant 48 zones, grand coffret polycarbonate, récepteur 868MHz GEN2 enfiché
NX-1048-R-EN	Clavier radio LCD avec menu déroulant, multilingue, 868 GEN2, couleur blanc
NX-1048-EN	Clavier filaire LCD avec menu déroulant, multilingue, 868 MHz GEN2, blanc
NX-10-KIT-V3-GSM	Kit NX-10 GSM
NX-10-KIT-V3-PSTN	Kit NX-10

Information: Les nouvelles centrales et claviers doivent avoir obligatoirement le soft EN.

Extensions

Références	Description
NX-216E	Carte d'extension 16 Zones Filaires
NX-320-I	Carte d'alimentation suppléente sans transformateur
NX-507E	Carte d'extension de 7 sorties relais et 1 sortie collecteur ouvert
NX-534E	Module d'interphonie 2 voies pour système domestique, inclus 3510
NX-535	Module de transmission par synthèse vocale
NX-537	Module RTC pour les centrales NX-V3
NX-584	Module de domotique
NX-586E	Module de connexion RS232 pour liaison PC
NX-590NE	Module de transmission TCP/IP pour la gamme NX-10
NX-848E-RP	Répéteur radio 868MHz Gen2 pour émetteur TX-xxxxxx
NX-848E	Module récepteur radio 48 zones 868MHz GEN2 déporté sur bus
NX-848E-BB	Boîtier et carte mère pour module NX-848E-BO
NX-848E-BO	Module récepteur radio 48 zones enfichable
NX-7002N	Module GSM/GPRS/SMS pour la transmission et la télémaintenance
NX-7002N-V3	Module de transmission GSM/GPRS/SMS - Enchâssable
NX-1701E	Lecteur de proximité pour centrale NX-10
NX-1750	Lecteur de proximité à usage intérieur pour centrale NX-10
3510	Module haut-parleur/micro pour le module NX-534E
3520	Microphone pour NX-534E

Composants Radio 868 MHz GEN2

Références	Descriptions
TX-1011-03-1	Contact d'ouverture radio Simline, 868 GEN2, Blanc
TX-1011-03-3	Contact d'ouverture radio Simline, 868 GEN2, Brun
TX-1211-03-1	Contact d'ouverture radio Longue durée, 868 GEN2, blanc
TX-1211-03-3	Contact d'ouverture radio Longue durée, 868 GEN2, Brun
TX-2211-03-1	IRP radio avec Mirror, 868 MHz GEN2
TX-2212-03-1	IRP radio avec Mirror, 868 MHz GEN2 tolérant aux animaux
TX-2411-03-1	Détecteur double technologie radio, 868 MHz GEN2
TX-3011-03-1	Bouton panique 868 MHz Gen2, Blanc
TX-3011-03-3	Bouton panique 868 MHz Gen2, Noir
TX-4131-03-2	Télécommande radio 4 Boutons, 868 MHz GEN2
TX-5011-03-1	Détecteur de choc et d'ouverture 868 MHz Gen2, Blanc
TX-5011-03-3	Détecteur de choc et d'ouverture 868 MHz Gen2, Brun
TX-6212-03-1	Détecteur Optique de fumée radio 868 MHz GEN2 pour système NX10 - 2 piles
TX-7001-05-1	Sirène Intérieure Radio, 868 GEN2
TX-7201-05-1	Sirène extérieure Radio, 868MHz GEN2
TX-8001-05-1	Carte Entrées/ Sorties (I/O) radio, 868 GEN2
BS7201	Batterie pour sirène extérieure sans fil, TX-7201-05-1

Caractéristiques

	Zones Radio	Filaires	Partitions codes	GSM/GPRS en option	Coffret	Sirènes Radio	Claviers Radio	Claviers Fil. - Radio
NX-10-V3-EUR	48	2 => 42	4	99	—	4 (int/ext)	4 max.	8 par partition
NX-10-LB-V3-EUR	48	2 => 42	4	99	Grand coffret polycarbonate	4 (int/ext)	4 max.	8 par partition

www.utcssecurityproducts.fr

Get trained!
www.utcsuniversity.eu